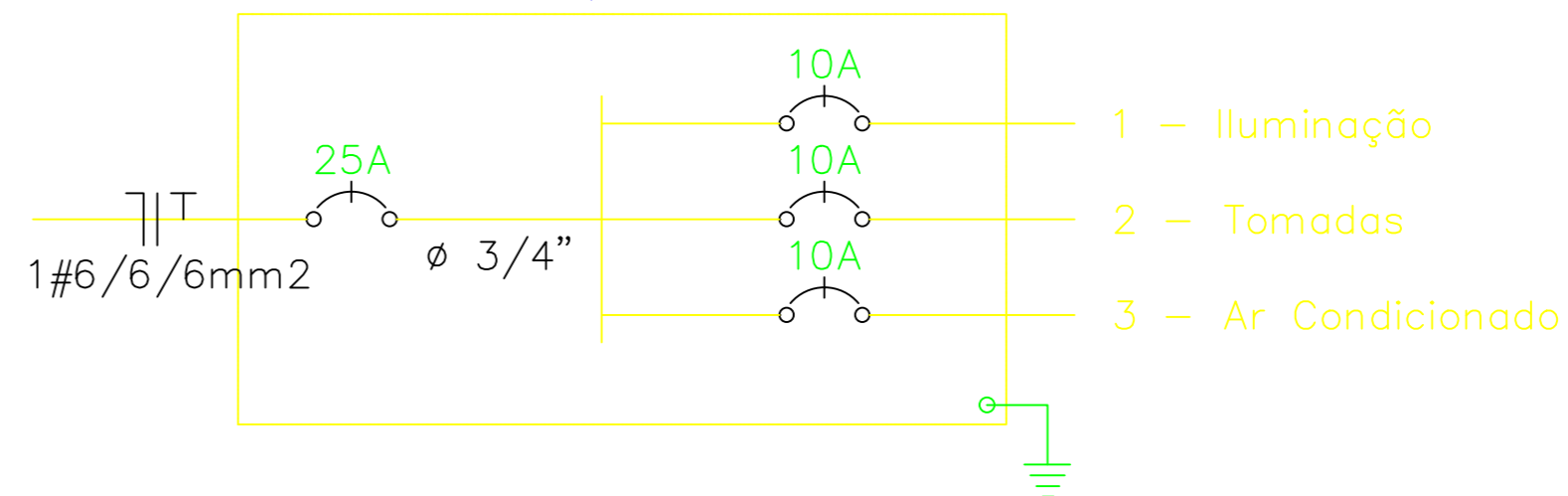


Quadro de Cargas

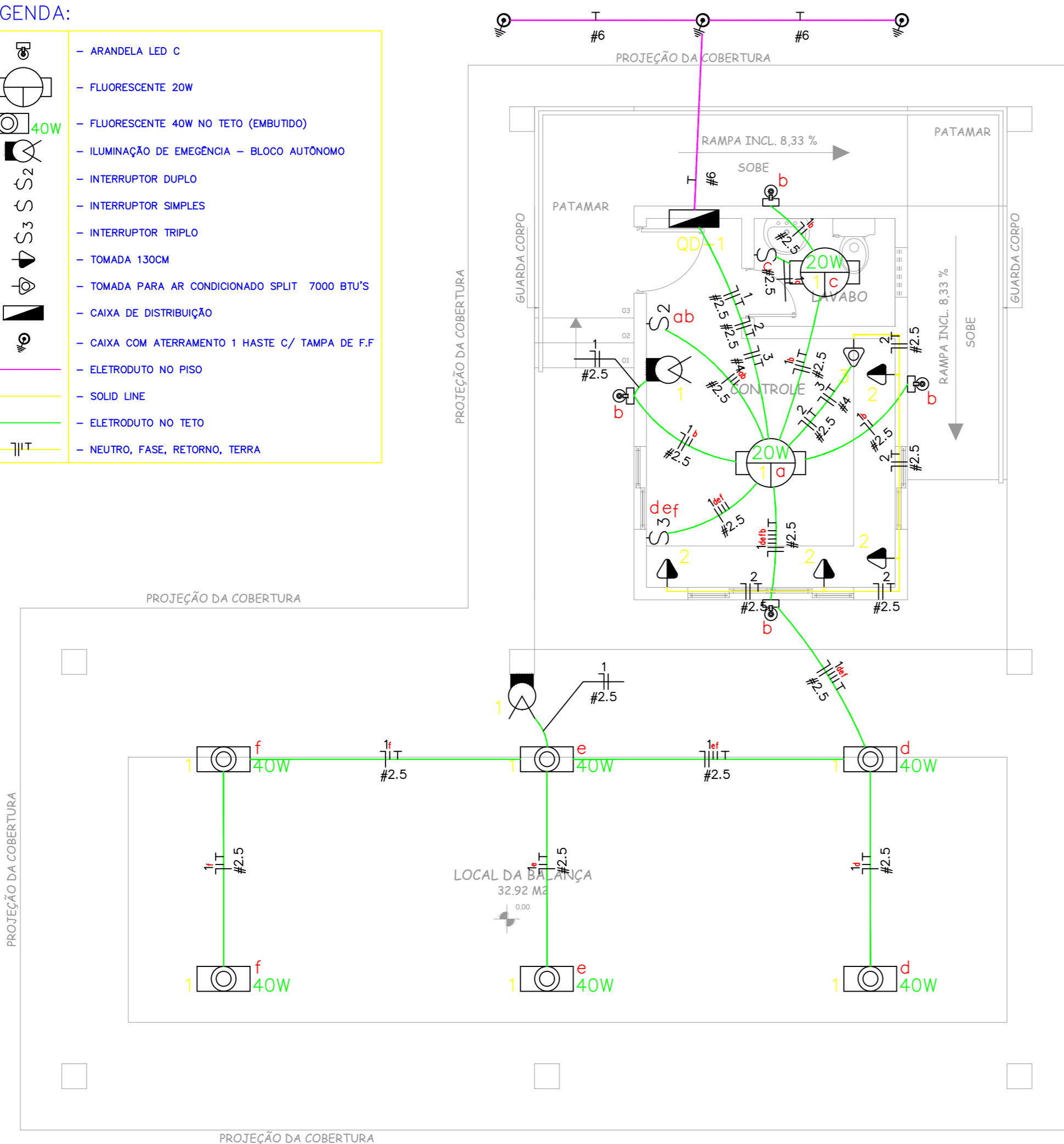
Circ.	Descrição	Iluminação				Tomadas	Ar Cond.	Pot. W	Pot. V.A	Demanda (%)	Fat. Pot.	Corr. A	Fases	Prot. A	Cond. mm2	Fases ABC	Obs.
		7.5W	15W	20W	40W												
1	Iluminação	4	2	2	6			340	374.27	100%	0.9*	1.7	1	10A	2.5	A	Obs.:
2	Tomadas					4		1200	1500.00	70%	0.8	6.82	1	10A	2.5	A	Obs.:
3	Ar Condicionado						1	730	912.50	100%	0.8	4.15	1	10A	4	A	Obs.:
RES.	Circuito Reserva																-
RES.	Circuito Reserva																-
Total		4	2	2	6	4	1	2270	2786.77								
Aliment.	C=20m QT=2%							1910.0	2336.8	70%	0.82	7.4	1	25A	6	A	-
Potência Demandada: 70% (1337.0 W) (1635.7 V.A)																	
Corrente nas Fases: A=12.7A																	

QD-1



LEGENDA:

- ARANDELA LED C
- FLUORESCENTE 20W
- FLUORESCENTE 40W NO TETO (EMBUIDO)
- ILUMINAÇÃO DE EMERGÊNCIA - BLOCO AUTÔNOMO
- INTERRUPTOR DUPLO
- INTERRUPTOR SIMPLES
- INTERRUPTOR TRIPLO
- TOMADA 130CM
- TOMADA PARA AR CONDICIONADO SPLIT 7000 BTU'S
- CAIXA DE DISTRIBUIÇÃO
- CAIXA COM ATERRAMENTO 1 HASTE C/ TAMPA DE F.F
- ELETRODUTO NO PISO
- SOLID LINE
- ELETRODUTO NO TETO
- NEUTRO, FASE, RETORNO, TERRA



PLANTA BAIXA
esc 1:50



PROJETO BÁSICO - IMPLANTAÇÃO DO ATERRO SANITÁRIO
OBRA INSTITUCIONAL

PROJETO:
ELÉTRICO / CONTROLE DA BALANÇA

CLIENTE:
PREFEITURA MUNICIPAL DE IMPERATRIZ

ENDEREÇO DA OBRA:
FAZENDA NOSSA SENHORA APARECIDA
IMPERATRIZ, MA

AUTORES:

PROPRIETÁRIO: _____
PREFEITURA MUNICIPAL DE IMPERATRIZ
CNPJ: 06.158.455/0001-16

PROJETO BÁSICO: _____
Eng. SAULO ISRAEL MARTINS BARROSO
CREA-MA: 111752177-0

PROJETO BÁSICO: _____

CONTEUDO:
PLANTA BAIXA, QUADRO DE CARGAS, DIAGRAMA, DETALHES E SIMBOLOGIA.

DESENHISTA: HIEL MOTA

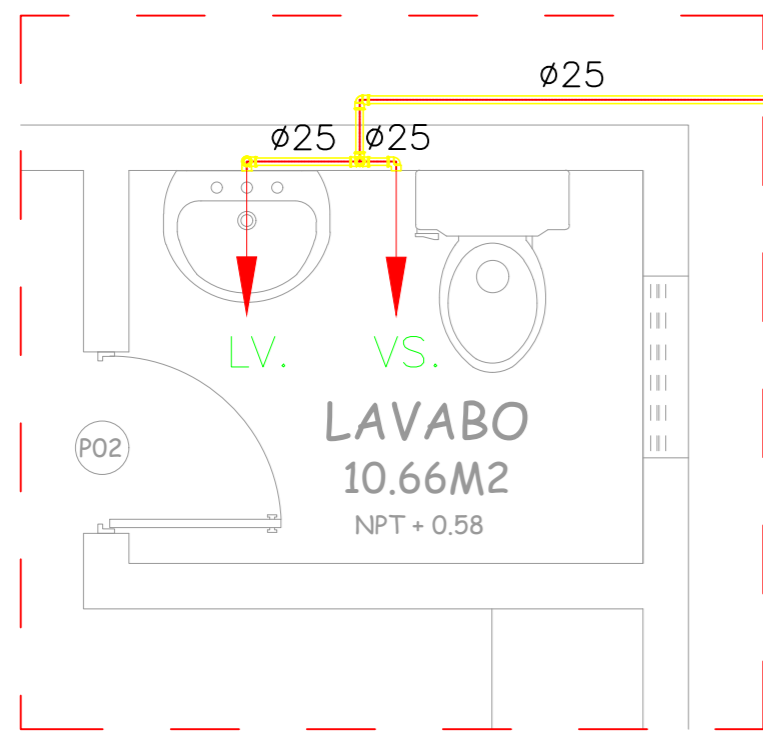
PRANCHA:

ÁREA:
ÁREA DA CABINE DE CONTROLE: 15,67 M2
ÁREA TOTAL COBERTA: 112,45 M2

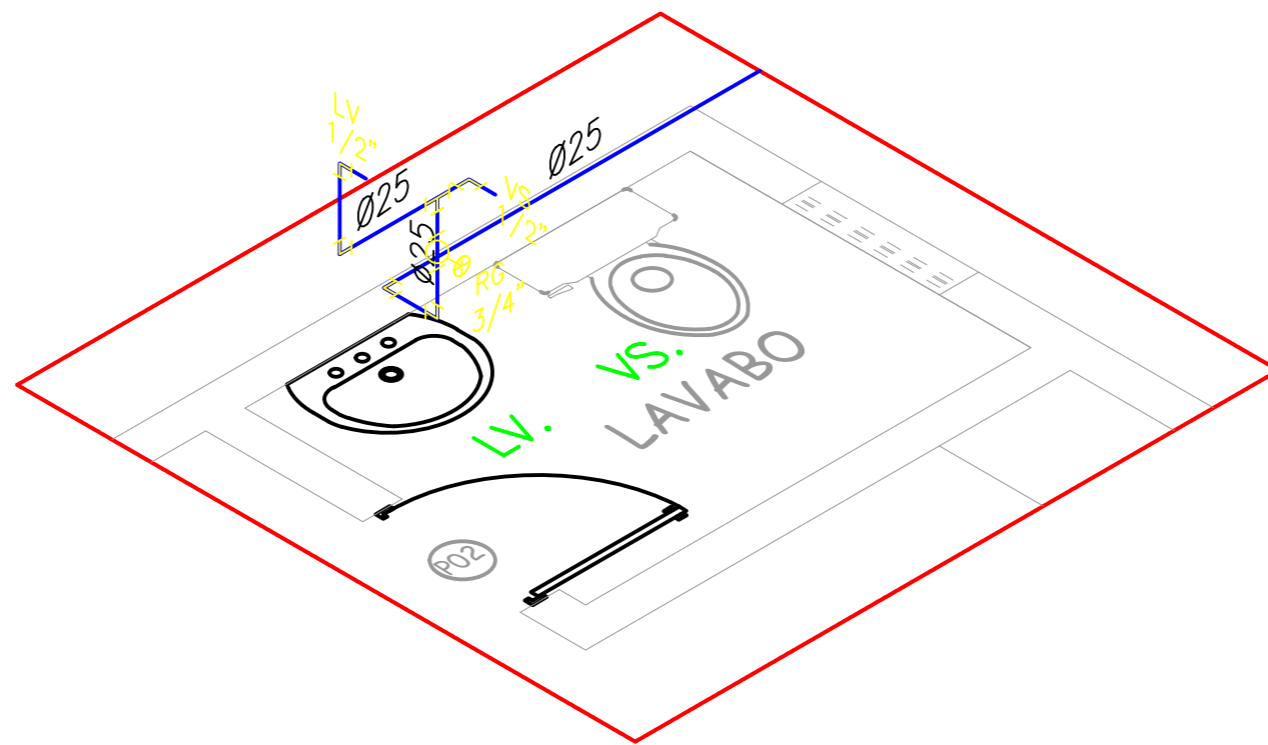
01 / 07

ESCALA: INDICADA

DATA: FEVEREIRO DE 2019



DETALHE 01
ESCALA: _____ 1:25



DETALHE ISO - 01
ESCALA: _____ 1:25

LEGENDA

- CH. – CHUVEIRO
- MC. – MICTÓRIO
- LV. – TORNEIRA DE LAVATÓRIO
- VS. – VASO SANITÁRIO
- RG. – REGISTRO DE GAVETA
- RP. – REGISTRO DE PRESSÃO
- TJ. – TORNEIRA DE JARDIM
- VD. – VÁLVULA DE DESCARGA

- TUBO DE ÁGUA FRIA DIÂMETRO INDICADO
- TUBO DE ALIMENTAÇÃO DIÂMETRO INDICADO
- TUBO QUE SOBE
- TUBO QUE DESCE



HIDRÔMETRO

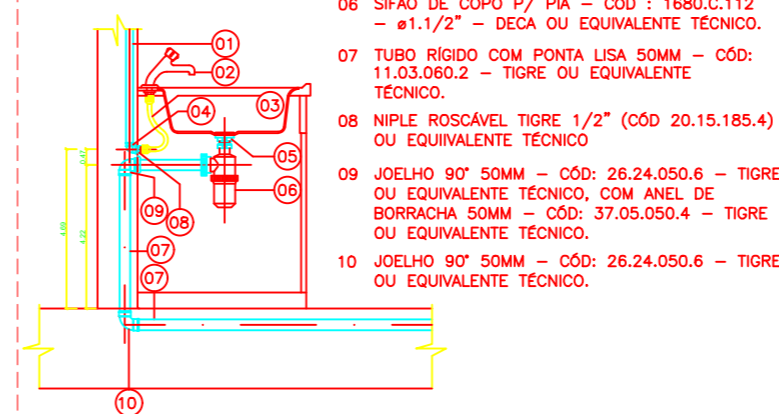
- TUBULAÇÃO DE PVC NO PISO
- TUBULAÇÃO DE PVC NO FÓRRO OU PAREDE

CORRESPONDÊNCIA DE DIÂMETROS

DIÂMETRO DE PROJETO	DIÂMETRO COMERCIAL
15mm	20mm (1/2")
20mm	25mm (3/4")
25mm	32mm (1")
32mm	40mm (1 1/4")
40mm	50mm (1 1/2")
50mm	60mm (2")
60mm	75mm (2 1/2")
75mm	85mm (3")

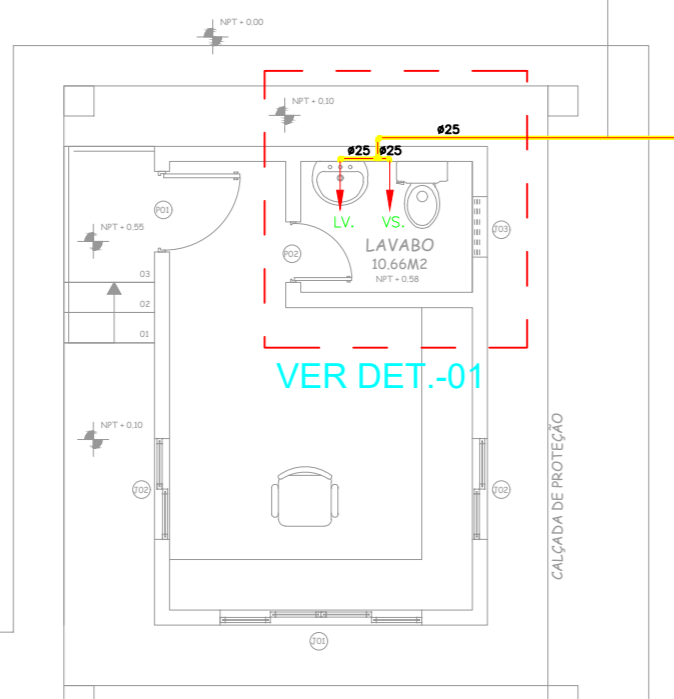
LEGENDA

- 01 TUBO PVC SOLDÁVEL 3 M 25MM TIGRE (CÓD 10.12.178.7) OU EQUIVALENTE TÉCNICO
- 02 TORNEIRA PARA COZINHA DE MESA BICA MÓVEL – LINHA ASPEN – CÓD. 1167.C35 – DECA OU EQUIVALENTE TÉCNICO
- 03 ENGATE FLEXÍVEL COBRE CROMADO COM CANOPLA – 1/2" – 30cm OU EQUIVALENTE TÉCNICO
- 04 JOELHO 90° SOLDÁVEL COM BUCHA DE LATÃO TIGRE (CÓD. 35.22.782.2) – 25 mm – 1/2" OU EQUIVALENTE TÉCNICO
- 05 VÁLVULA PARA PIA – CÓD : 1623.C – ø3.1/2" – DECA OU EQUIVALENTE TÉCNICO.
- 06 SIFÃO DE COPO P/ PIA – CÓD : 1680.C.112 – ø1.1/2" – DECA OU EQUIVALENTE TÉCNICO.
- 07 TUBO RÍGIDO COM PONTA LISA 50MM – CÓD: 11.03.060.2 – TIGRE OU EQUIVALENTE TÉCNICO.
- 08 NIPLE ROSCÁVEL TIGRE 1/2" (CÓD 20.15.185.4) OU EQUIVALENTE TÉCNICO
- 09 JOELHO 90° 50MM – CÓD: 26.24.050.6 – TIGRE OU EQUIVALENTE TÉCNICO, COM ANEL DE BORRACHA 50MM – CÓD: 37.05.050.4 – TIGRE OU EQUIVALENTE TÉCNICO.
- 10 JOELHO 90° 50MM – CÓD: 26.24.050.6 – TIGRE OU EQUIVALENTE TÉCNICO.

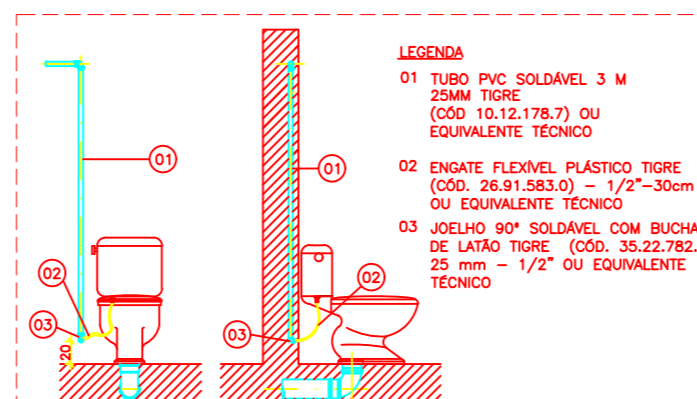


DETALHE 02 - PIA DE COZINHA C/ TORNEIRA
SEM ESCALA

DEM DA CAIXA D'ÁGUA



VER DET.-01

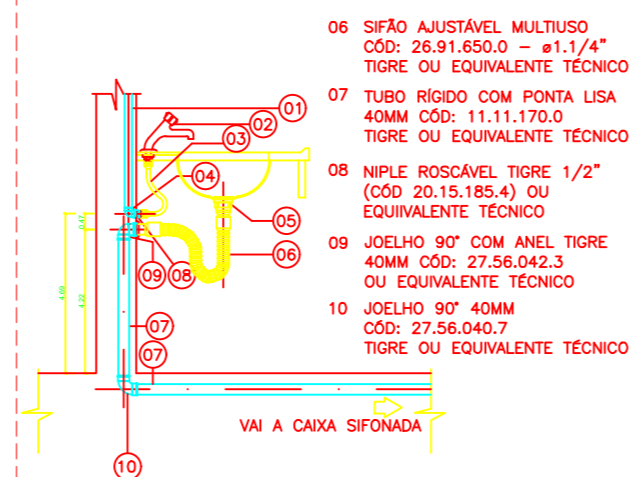


DETALHE 04 - INSTALAÇÃO DA BACIA
COM CAIXA RECOLHIDA SEM ESCALA

LEGENDA

- 01 TUBO PVC SOLDÁVEL 3 M 25MM TIGRE (CÓD 10.12.178.7) OU EQUIVALENTE TÉCNICO
- 02 ENGATE FLEXÍVEL PLÁSTICO TIGRE (CÓD. 26.91.583.0) – 1/2"–30cm OU EQUIVALENTE TÉCNICO
- 03 JOELHO 90° SOLDÁVEL COM BUCHA DE LATÃO TIGRE. (CÓD. 35.22.782.2) 25 mm – 1/2" OU EQUIVALENTE TÉCNICO

- 01 TUBO PVC SOLDÁVEL 3 M 25MM TIGRE (CÓD 10.12.178.7) OU EQUIVALENTE TÉCNICO
- 02 TORNEIRA PARA LAVATÓRIO DE MESA PRESSMATIC BENEFIT COM ALAVANCA C64. 00490706 DOCOL OU EQUIVALENTE TÉCNICO
- 03 ENGATE FLEXÍVEL COBRE CROMADO COM CANOPLA – 1/2" – 30cm OU EQUIVALENTE TÉCNICO
- 04 JOELHO 90° SOLDÁVEL COM BUCHA DE LATÃO TIGRE (CÓD. 35.22.782.2) 25 mm – 1/2" OU EQUIVALENTE TÉCNICO
- 05 VÁLVULA DE ESCOAMENTO PARA LAVATÓRIO/CUBA/BIDE COM TAMPAS PLÁSTICAS 1.1/4" CÓD: 1602.C.PLA – DECA OU EQUIVALENTE TÉCNICO



DETALHE 01 - LAVATÓRIO
SEM ESCALA

PONTOS DE UTILIZAÇÃO

PONTOS	ABREVIÇÃO	ALTURA
VASO SANITÁRIO	VS	33 cm.
DUCHA	DC	33 cm.
LAVATÓRIO	LV	60 cm.
PIA COZINHA	PIA	110 cm.
TANQUE	TQ	110 cm.
REGISTRO DE PRESSÃO	RP	120 cm.
REGISTRO DE GAVETA	RG	180 cm.
VÁLVULA DE DESCARGA	VD	100 cm.
FILTRO DE PAREDE	FT	110 cm.
CHUVEIRO	CH	210 cm.
TORNEIRA DE JARDIM	TJ	50 cm.



PLANTA BAIXA
esc: 1:75

PREFEITURA DE IMPERATRIZ

PROJETO BÁSICO - IMPLANTAÇÃO DO ATERRO SANITÁRIO
OBRA INSTITUCIONAL

PROJETO: HIDRÁULICO / CONTROLE DA BALANÇA

CLIENTE: PREFEITURA MUNICIPAL DE IMPERATRIZ

ENDEREÇO DA OBRA: FAZENDA NOSSA SENHORA APARECIDA IMPERATRIZ, MA

AUTORES:

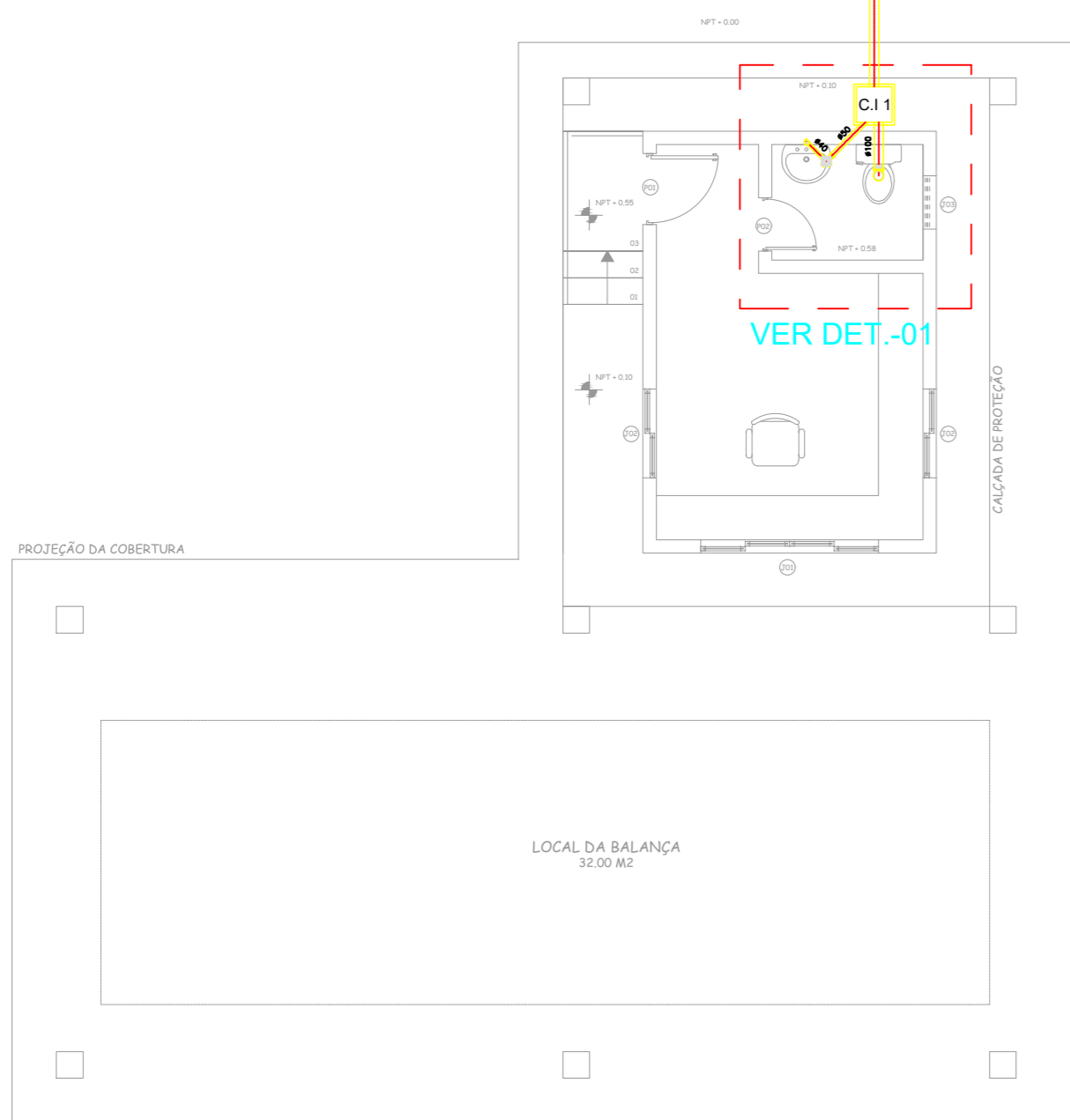
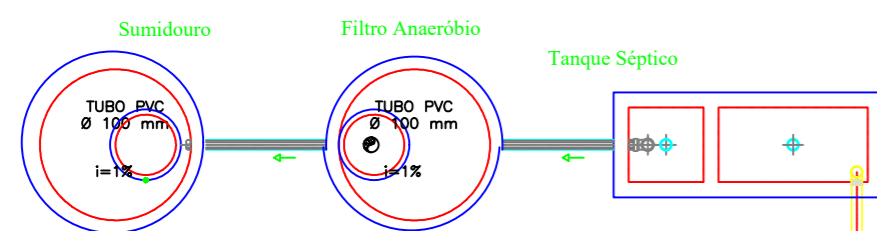
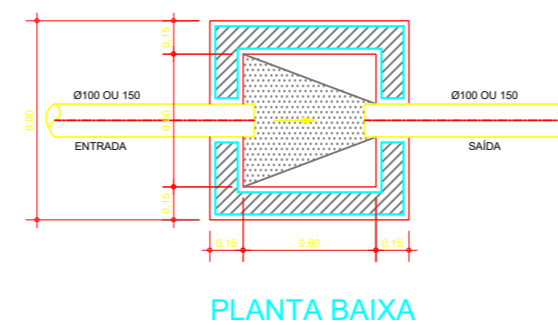
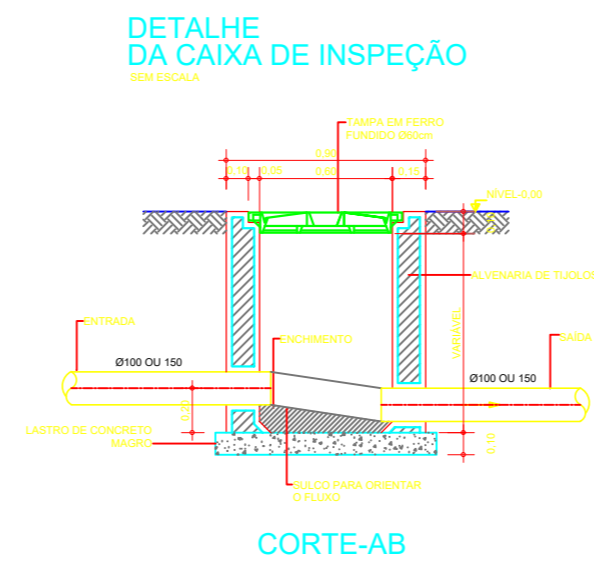
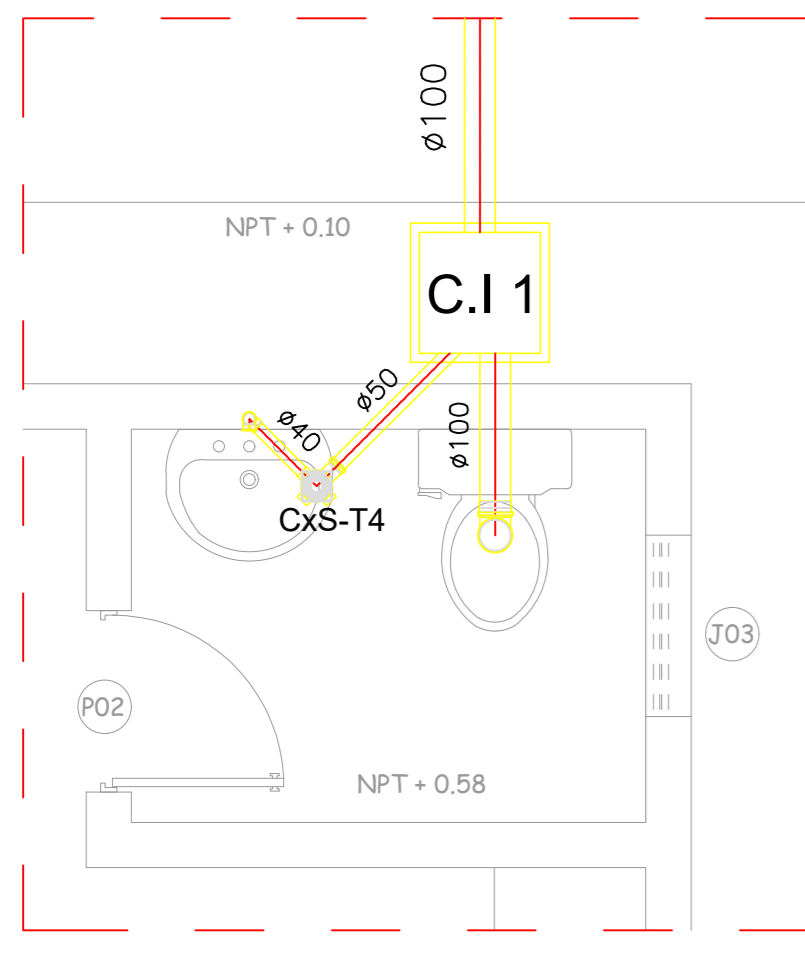
PROPRIETÁRIO: _____
PREFEITURA MUNICIPAL DE IMPERATRIZ
CNPJ: 06.158.455/0001-16

PROJETO BÁSICO: _____
Eng. FRANKLIM LIMA DA ROCHA
CREA-MA: 6566/D

PROJETO BÁSICO: _____
Eng. CARLOS ELPIDIO LAGO CUNHA
CREA-MA: 5583/D

CONTEUDO: PLANTA BAIXA, DETALHES E SIMBOLOGIA.

DESENHISTA: HIEL MOTA	PRANCHA:
ÁREA: ÁREA DA CABINE DE CONTROLE: 15,67 M2 ÁREA TOTAL COBERTA: 112,45 M2	02 / 07
ESCALA: INDICADA	DATA: FEVEREIRO DE 2019



LEGENDA		Legenda dos símbolos	
	TUBULAÇÃO DE ESGOTO Ø100mm EM TUBO DE PVC		Caixa de Gordura - tampa cega 250x172x50
	TUBULAÇÃO DE ESGOTO Ø50mm EM TUBO DE PVC		Curva 45 Longa para Esgoto Sanitário Curva 45 longa Amanco
	TUBULAÇÃO DE ESGOTO Ø40mm EM TUBO DE PVC		Curva 90 curta- coluna Curva 90 curta- coluna bolsa
	CAIXA DE INSPEÇÃO, N°19, (60x60xVARIÁVEL)cm		Curva 90 longa
	Corpo Caixa Seca 100x100x40mm		Joelho 45
	Corpo Caixa Sifonada Girafácil 100x140x50mm		Junção + joelho 45
	Corpo Caixa Sifonada 150x150x50mm		Junção simples
	Corpo Caixa Sifonada 100x100x50mm		Lavatório de Uso Geral
	Corpo Caixa De Gordura		Mictório de Descarga Automática- DN 40mm
	Corpo Caixa De Inspeção		Pia de Cozinha Residencial com Sifão 40mm
			Ralo sifonado cilíndrico normal
			Ramais de Ventilação
			Te 45
			Te sanitário
			Vaso Sanitário c/ curva 90°

PLANTA BAIXA
esc 1:75



PROJETO BÁSICO - IMPLANTAÇÃO DO ATERRO SANITÁRIO
OBRA INSTITUCIONAL

PROJETO:
SANITÁRIO / CONTROLE DA BALANÇA

CLIENTE:
PREFEITURA MUNICIPAL DE IMPERATRIZ

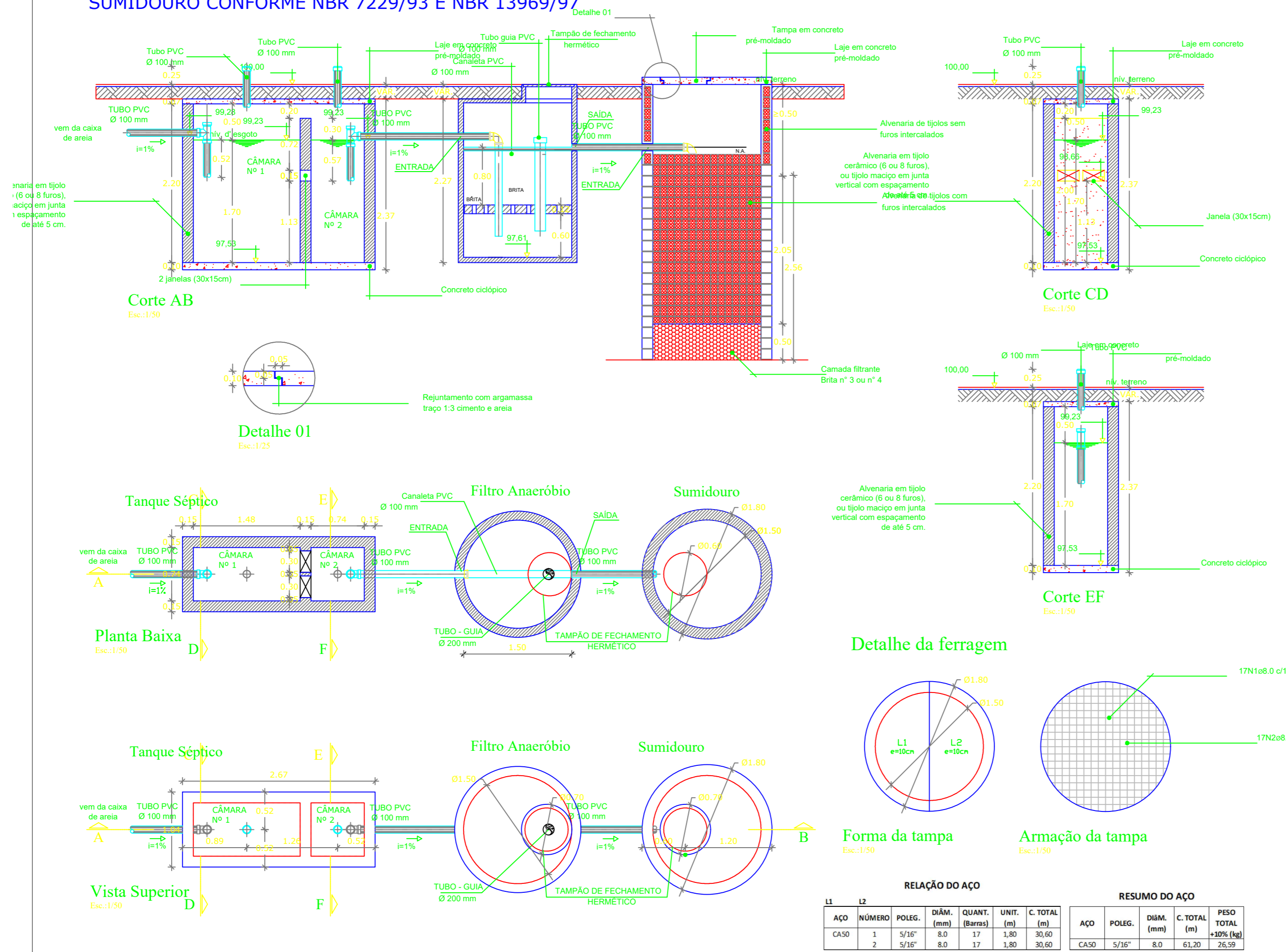
ENDEREÇO DA OBRA:
FAZENDA NOSSA SENHORA APARECIDA
IMPERATRIZ, MA

AUTORES:	
PROPRIETÁRIO:	PREFEITURA MUNICIPAL DE IMPERATRIZ CNPJ: 06.158.455/0001-16
PROJETO BÁSICO:	Eng. FRANKLIM LIMA DA ROCHA CREA-MA: 6566/D
PROJETO BÁSICO:	Eng. CARLOS ELPIDIO LAGO CUNHA CREA-MA: 5583/D

CONTEUDO:
PLANTA BAIXA, DETALHES E SIMBOLOGIA.

DESENHISTA: HIEL MOTA	PRANCHA:
ÁREA: ÁREA DA CABINE DE CONTROLE: 15,67 M2 ÁREA TOTAL COBERTA: 112,45 M2	03 / 07
ESCALA: INDICADA	DATA: FEVEREIRO DE 2019

ESQUEMA DE FOSSA SÉPTICA, FILTRO ANAERÓBIO E SUMIDOURO CONFORME NBR 7229/93 E NBR 13969/97



PROJETO BÁSICO - IMPLANTAÇÃO DO ATERRO SANITÁRIO
OBRA INSTITUCIONAL

PROJETO:
SANITÁRIO / CONTROLE DA BALANÇA

CLIENTE:
PREFEITURA MUNICIPAL DE IMPERATRIZ

ENDEREÇO DA OBRA:
FAZENDA NOSSA SENHORA APARECIDA
IMPERATRIZ, MA

AUTORES:

PROPRIETÁRIO: _____
PREFEITURA MUNICIPAL DE IMPERATRIZ
CNPJ: 06.158.455/0001-16

PROJETO BÁSICO: _____
Eng. FRANKLIM LIMA DA ROCHA
CREA-MA: 6566/D

PROJETO BÁSICO: _____
Eng. CARLOS ELPIDIO LAGO CUNHA
CREA-MA: 5583/D

CONTEUDO:
DETALHE DO TANQUE SÉPTICO.

DESENHISTA: HIEL MOTA

PRANCHA:

ÁREA:
ÁREA DA CABINE DE CONTROLE: 15,67 M2
ÁREA TOTAL COBERTA: 112,45 M2

04 / 07

ESCALA: INDICADA

DATA: FEVEREIRO DE 2019



PROJETO BÁSICO - IMPLANTAÇÃO DO ATERRO SANITÁRIO
OBRA INSTITUCIONAL

PROJETO:
 PLUVIAL / CONTROLE DA BALANÇA

CLIENTE:
 PREFEITURA MUNICIPAL DE IMPERATRIZ

ENDEREÇO DA OBRA:
 FAZENDA NOSSA SENHORA APARECIDA
 IMPERATRIZ, MA

AUTORES:

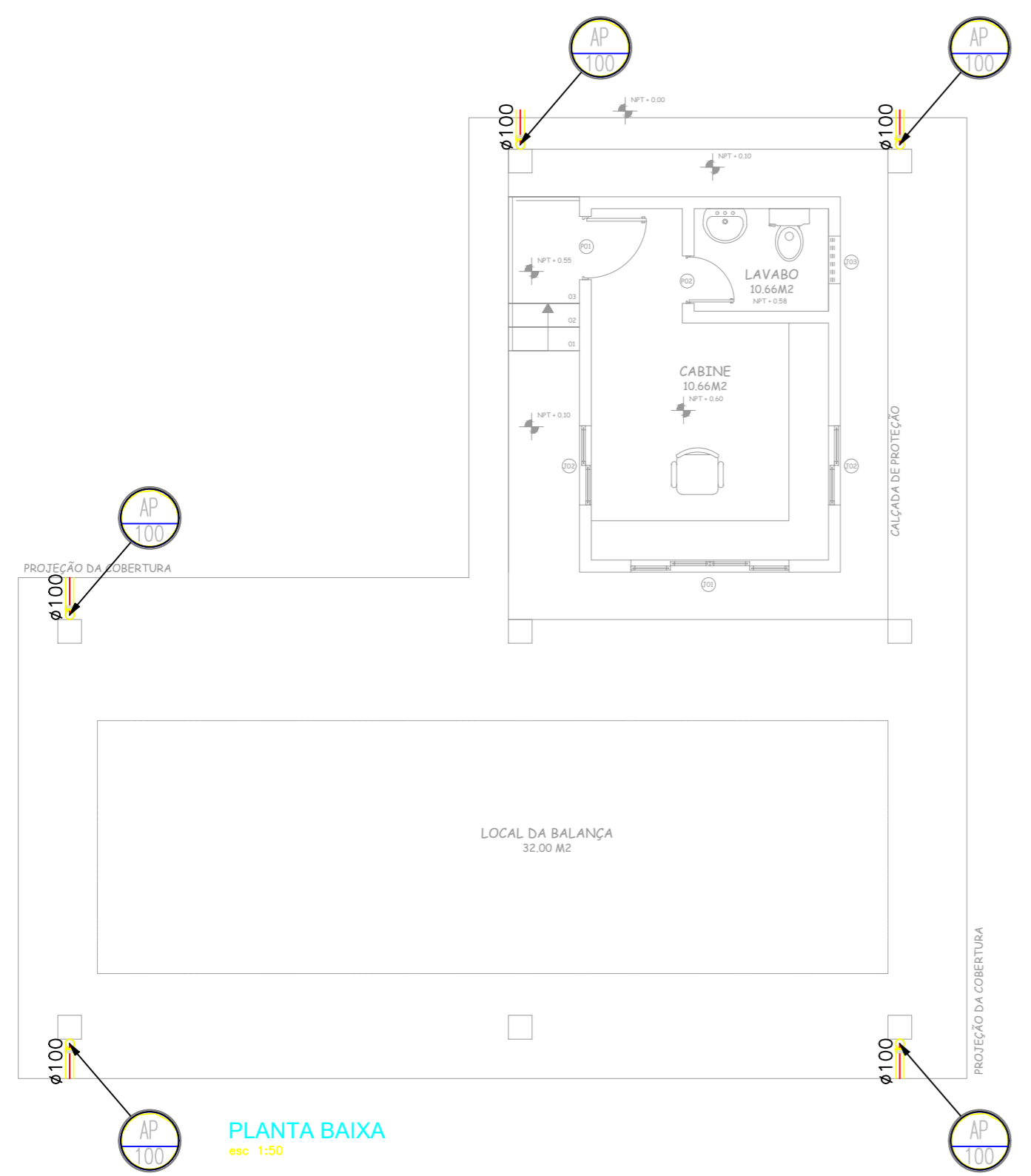
PROPRIETÁRIO: _____
 PREFEITURA MUNICIPAL DE IMPERATRIZ
 CNPJ: 06.158.455/0001-16

PROJETO BÁSICO: _____
 Eng. FRANKLIM LIMA DA ROCHA
 CREA-MA: 6566/D

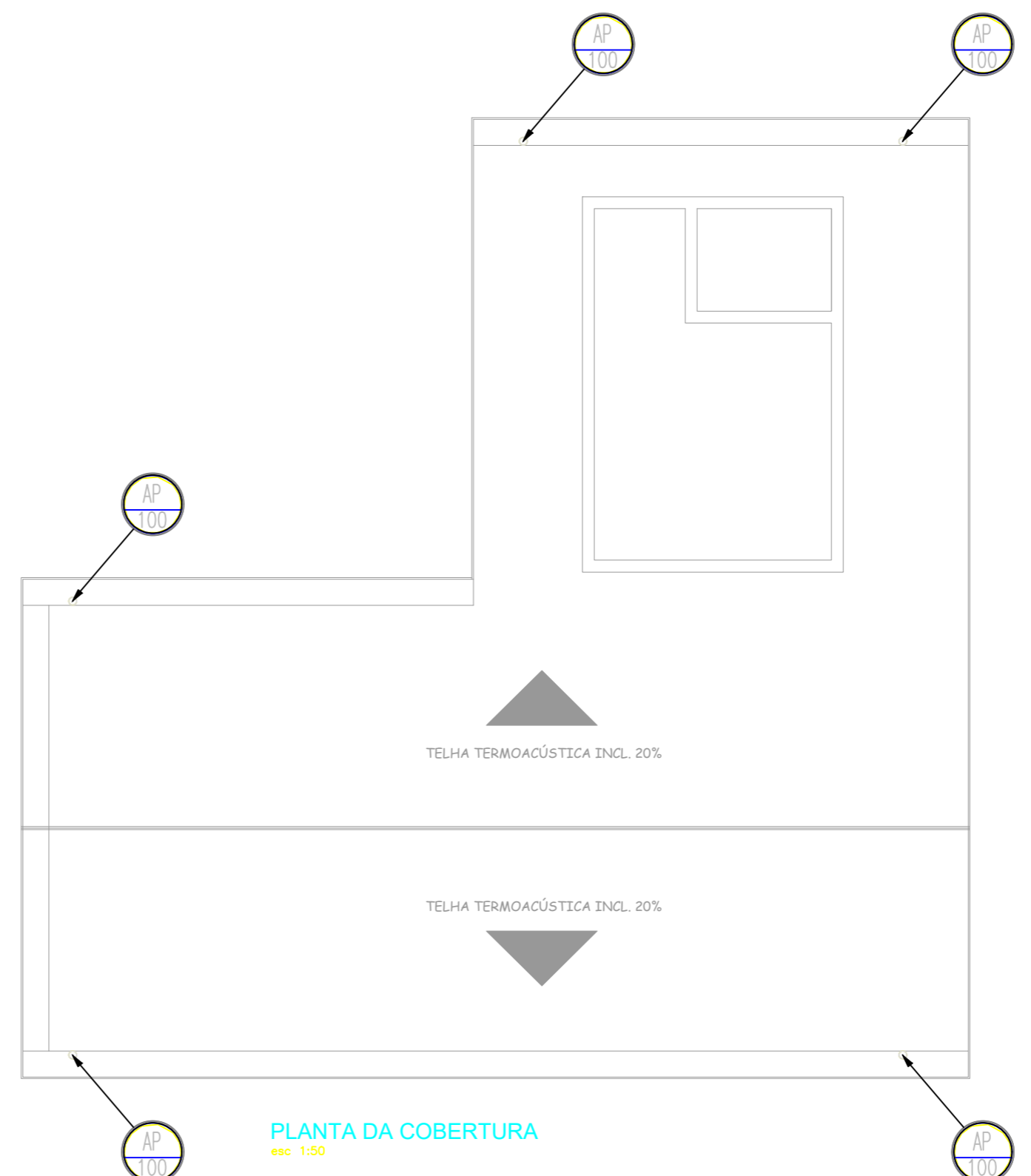
PROJETO BÁSICO: _____
 Eng. CARLOS ELPIDIO LAGO CUNHA
 CREA-MA: 5583/D

CONTEUDO:
 PLANTA BAIXA E PLANTA DA COBERTURA.

DESENHISTA: HIEL MOTA	PRANCHA:
ÁREA: ÁREA DA CABINE DE CONTROLE: 15,67 M2 ÁREA TOTAL COBERTA: 112,45 M2	05 /07
ESCALA: INDICADA	DATA: FEVEREIRO DE 2019



PLANTA BAIXA
 esc 1:50



PLANTA DA COBERTURA
 esc 1:50

LEGENDA

SÍMBOLO	DESCRIÇÃO
	EXTINTOR PORTÁTIL DE PÓ QUÍMICO SECO (PQS ABC) - 12KG / 3-A : 40-BC
	EXTINTOR PORTÁTIL DE PÓ QUÍMICO SECO (PQS) - 6KG
	EXTINTOR PORTÁTIL DE ÁGUA PRESSURIZADA (H2O) - 10L / 3A
	EXTINTOR PORTÁTIL DE GÁS CARBÔNICO (CO2) - 8KG / 5-BC
	CANALIZAÇÃO DE INCÊNDIO, EM AÇO CARBONO SOLDADO, SEM COSTURA
	HIDRANTE DE PAREDE NO INTERIOR DO ABRIGO
	ACIONADOR MANUAL/BOTOEIRA, INSTALADO A 1,20m DO PISO
	AVISADOR SONORO MECÂNICO/ELETRÔNICO, INSTALADO A 2,20m DO PISO
	BOTOEIRA DE ACIONAMENTO MANUAL DAS BOMBAS DE INCÊNDIO, INSTALADO A 1,20m DO PISO
	ROTA DE FUGA - SAÍDA FINAL
	ROTA DE FUGA - DIREÇÃO A SEGUIR
	PONTO DE ILUMINAÇÃO DE EMERGÊNCIA COM 02 LÂMPADAS FLUORESCENTES 9W
	CONDULETE TIPO "L", EM ALUMÍNIO FUNDIDO
	CONDULETE TIPO "T", EM ALUMÍNIO FUNDIDO
	CONDULETE TIPO "X", EM ALUMÍNIO FUNDIDO
	ELETRODUTO EM FERRO OU AÇO GALVANIZADO DIÂMETRO MÍNIMO 25mm (1")
	REGISTRO DE RECALQUE COM VÁLVULA DE RETENÇÃO
	CENTRAL DE DETECÇÃO E ALARME
	BATERIA DE ACUMULADORES PARA O SISTEMA DE DETECÇÃO E ALARME
	PRUMADA DE HIDRANTE SUBINDO OU DESCENDO NOMENCLATURA DA TUBULAÇÃO DIÂMETRO DA TUBULAÇÃO
	PRUMADA DE DETECÇÃO SUBINDO OU DESCENDO NOMENCLATURA DA TUBULAÇÃO DIÂMETRO DA TUBULAÇÃO

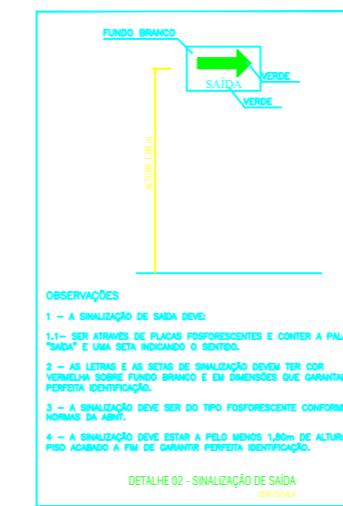
IDENTIFICAÇÃO DAS SINALIZAÇÕES (Dimensões em milímetros)

TABELA 2 - Sinalização de orientação e salvamento

12		Indicação de sentido (horizontal ou vertical) de uma saída de emergência. Dimensões mínimas: L = 2,0 m
13		Símbolo: Interguir. Fundo: amarelo. Polígrafo: Retângulo. Indicação de sentido (horizontal ou vertical) de uma saída de emergência. Dimensões mínimas: L = 2,0 m
14		Indicação de uma saída de emergência a ser afixada apenas na porta, para entrar e sair apenas.
16		Indicação de sentido de fuga no interior das escadas. O desenho indicativo deve ser posicionado de acordo com a direção a ser utilizada.
17		Símbolo: Interguir ou quadriculado. Fundo: verde. Mensagem: "SAÍDA" e no pictograma e ou uma direção. Retângulo: quadrado ou ret. largura <= 50 mm.
19		Símbolo: Interguir ou quadriculado. Fundo: verde. Mensagem: Indicação de pavimento no interior de escadas para se tomar para sinalização de sua posição para o usuário. (L = 50 - 110), H = 30 mm.
30		Indicação das condições de uso de portas corta-fogo. Instruções para porta corta-fogo. Considerando isolada, instalada quando for o caso.

TABELA 3 - Sinalização de Equipamentos

04		Proibido utilizar elevador em caso de incêndio.
20		Indicação de local de instalação do alarme de incêndio.
21		Símbolo: quadrado. Fundo: vermelho. Polígrafo: Retângulo. Deve ser sempre acompanhado de uma mensagem escrita, inserindo o equipamento indicado por aquele ponto.
23		Indicação de localização dos extintores de incêndio.
25		Indicação de abrigo de mangueira de hidrante para ser instalado no seu interior.
26		Indicação de localização de hidrante quando instalado fora do abrigo de mangueira.



SINALIZAÇÃO DE ORIENTAÇÃO E SALVAMENTO ESC.: S/E

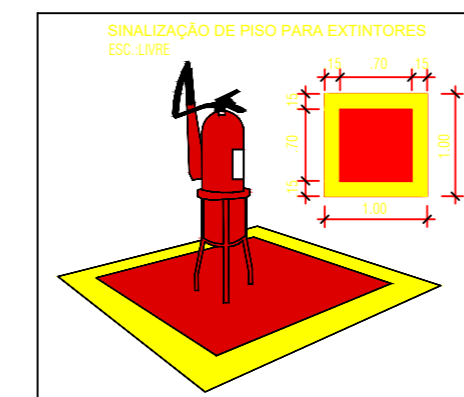
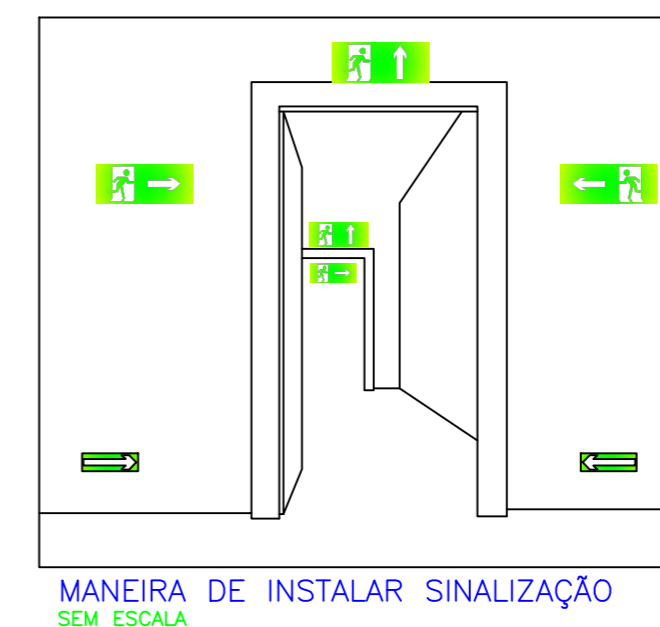
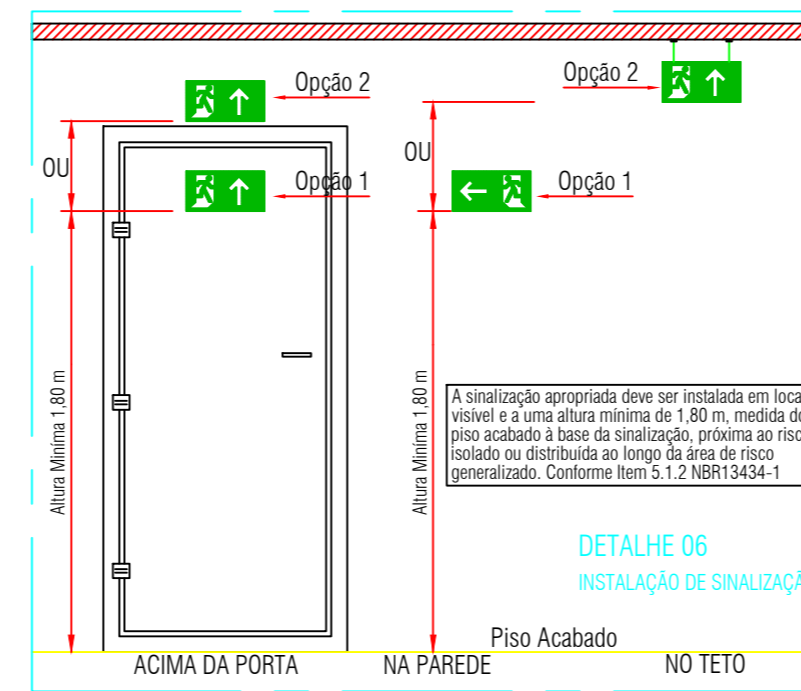
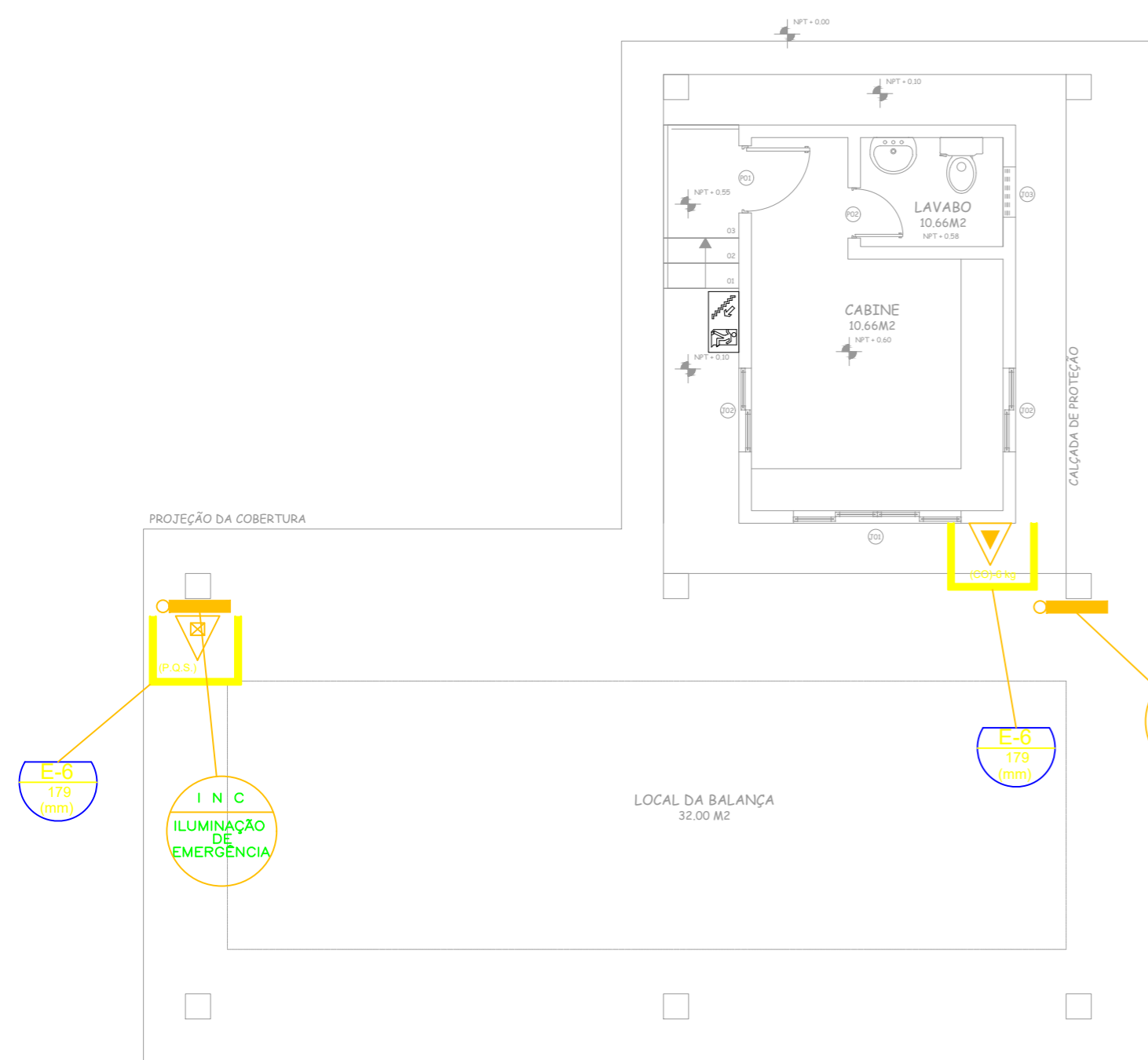
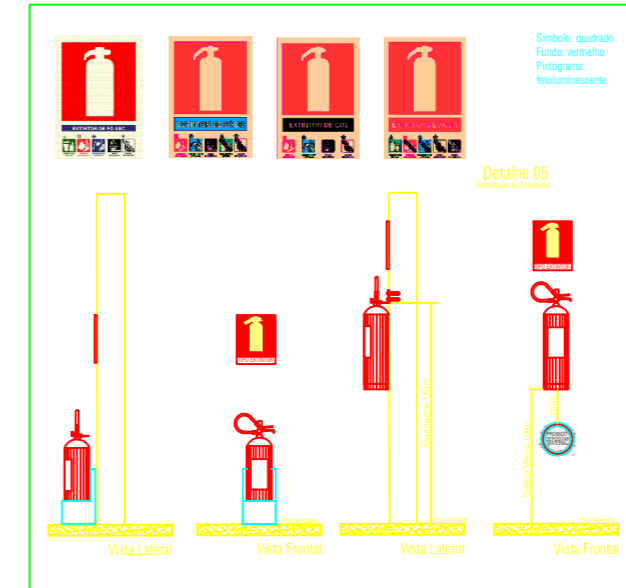
			OBS.: TODAS AS PLACAS DE SINALIZAÇÃO DE ORIENTAÇÃO E SALVAMENTO DEVEM SER INSTALADAS EM PAREDES OU PILARES A UMA ALTURA MÍNIMA DE 1,80 m DO NÍVEL DE PISO ACABADO CONFORME O ESPECIFICADO NO ITEM 5.1.3 DA NBR 13434-1		

Detalhe 01

TABELA 1 - NBR 13434-2 - DIMENSÕES DAS PLACAS DE SINALIZAÇÃO ESC.: S/E

SINAL	FORMA GEOMÉTRICA	COTA (mm)	DISTÂNCIA MÁXIMA DE VISIBILIDADE (m)												
			4	6	8	10	12	14	16	18	20	24	28	30	
PROIBIÇÃO		D	101	151	202	252	303	353	404	454	505	606	706	757	
ALERTA		L	136	204	272	340	408	476	544	612	680	816	951	1019	
ORIENTAÇÃO SALVAMENTO E EQUIPAMENTOS		L	89	134	179	224	268	313	358	402	447	537	626	671	
		H (L=2H)	63	95	126	158	190	221	253	285	316	379	443	474	

D) AS DIMENSÕES (COTAS) APRESENTADAS SÃO VALORES MÍNIMOS DE REFERÊNCIA PARA AS DISTÂNCIAS DADAS



PROJETO BÁSICO - IMPLANTAÇÃO DO ATERRO SANITÁRIO OBRA INSTITUCIONAL

PROJETO: COMBATE A INCÊNDIO / CONTROLE DA BALANÇA

CLIENTE: PREFEITURA MUNICIPAL DE IMPERATRIZ

ENDEREÇO DA OBRA: FAZENDA NOSSA SENHORA APARECIDA IMPERATRIZ, MA

AUTORES:

PROPRIETÁRIO: PREFEITURA MUNICIPAL DE IMPERATRIZ
CNPJ: 06.158.455/0001-16

PROJETO BÁSICO: Eng. FRANKLIM LIMA DA ROCHA
CREA-MA: 6566/D

PROJETO BÁSICO: Eng. CARLOS ELPÍDIO LAGO CUNHA
CREA-MA: 5583/D

CONTEUDO: PLANTA BAIXA, DETALHES E SIMBOLOGIA.

DESENHISTA: HIEL MOTA PRANCHA:

ÁREA: 06/07
ÁREA DA CABINE DE CONTROLE: 15,67 M2
ÁREA TOTAL COBERTA: 112,45 M2

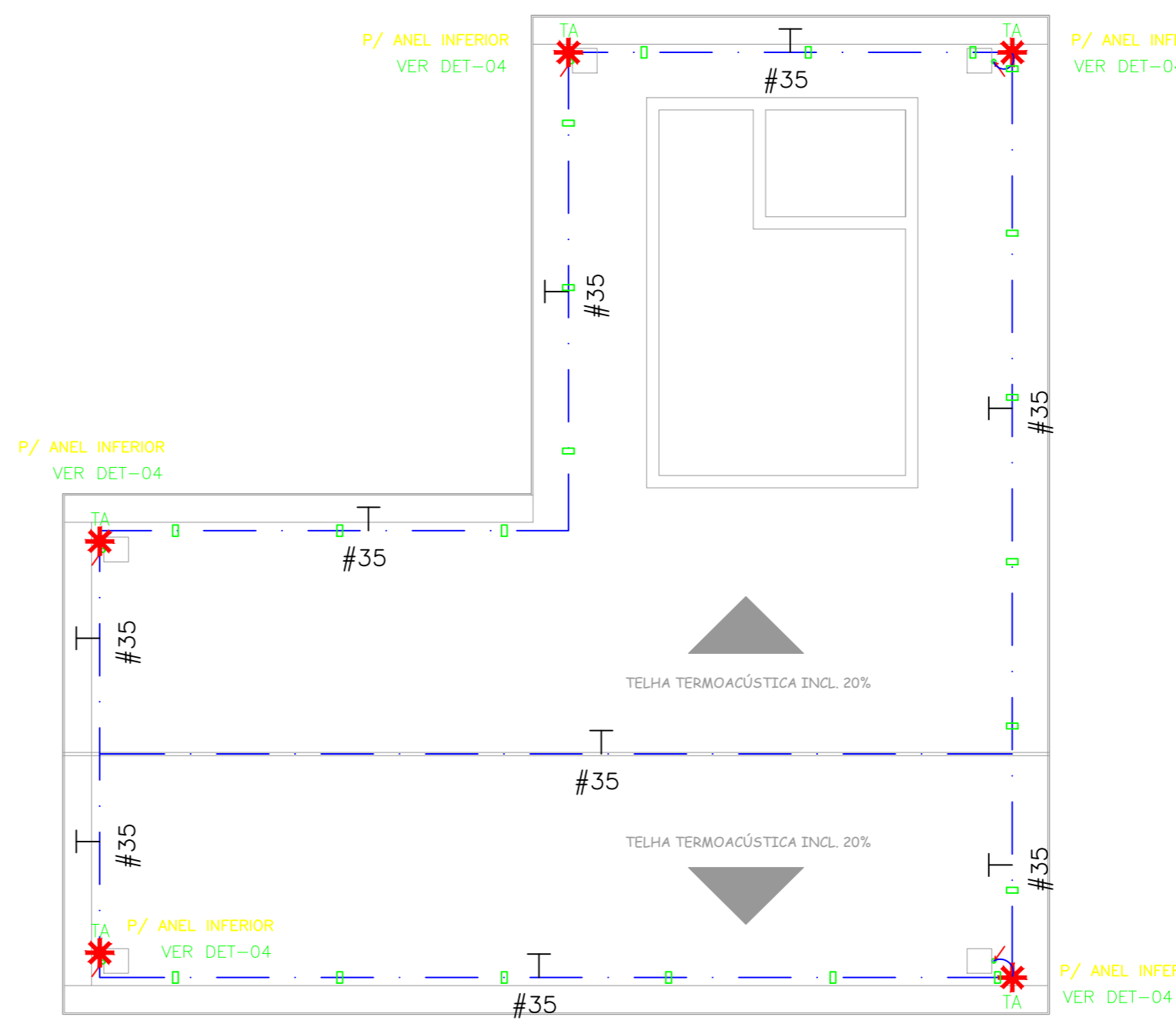
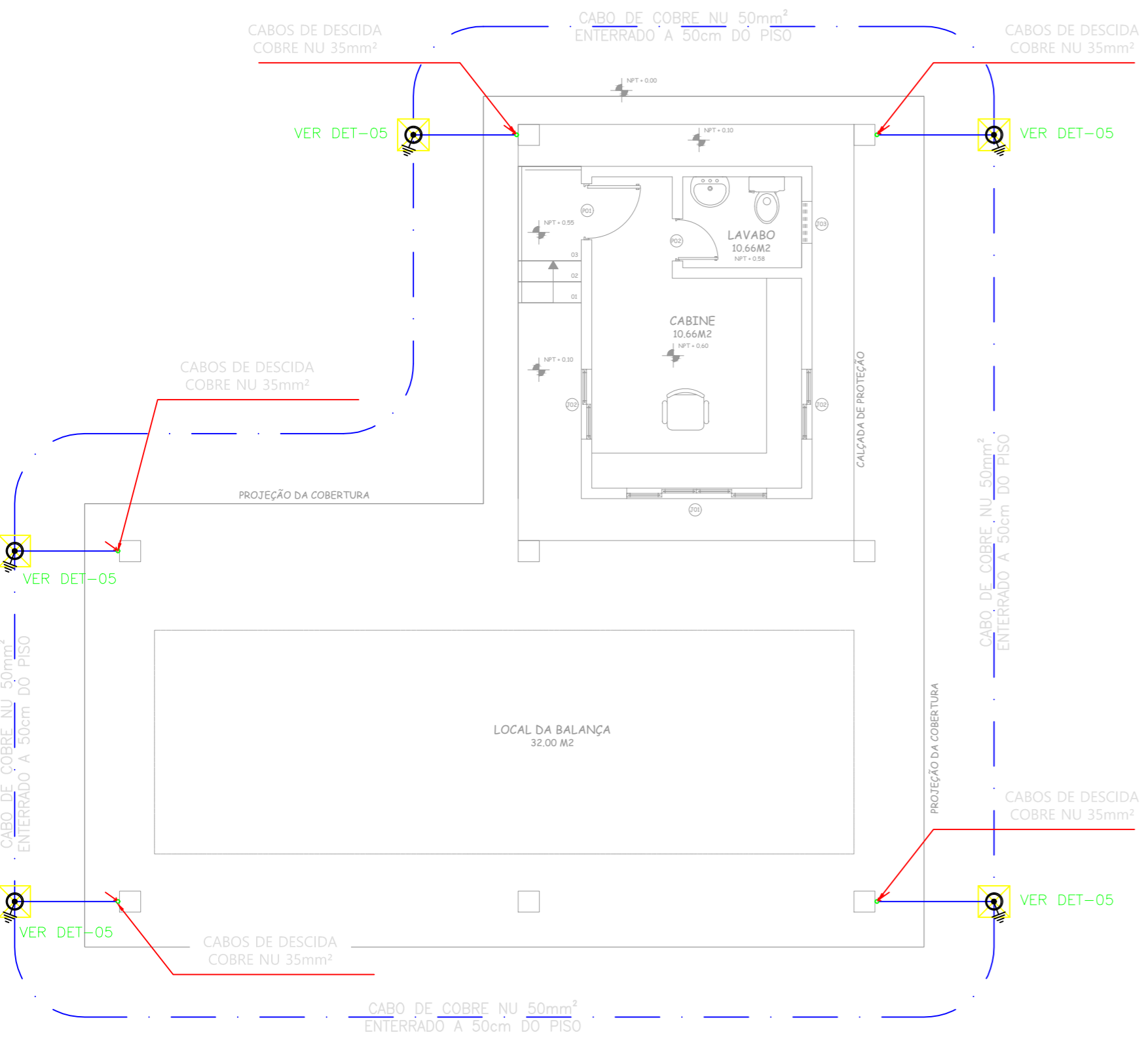
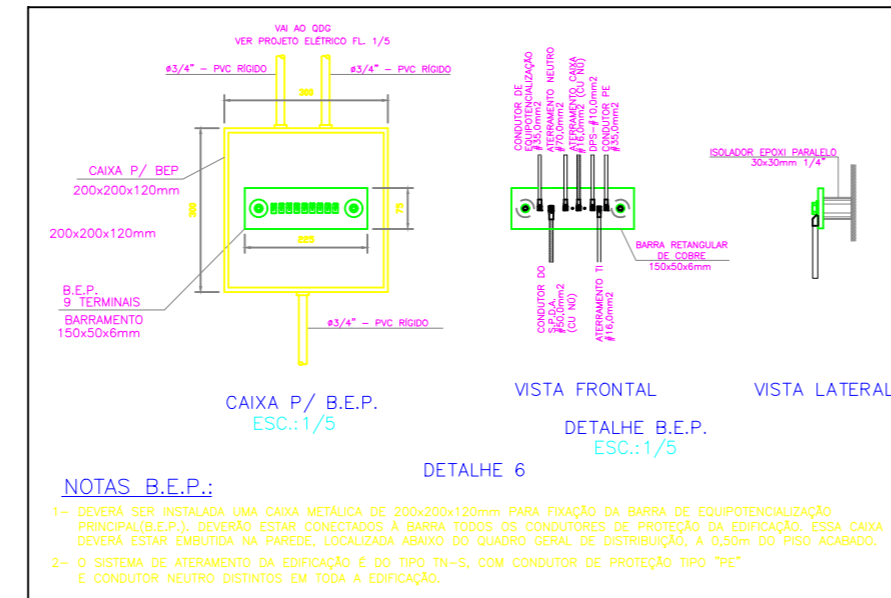
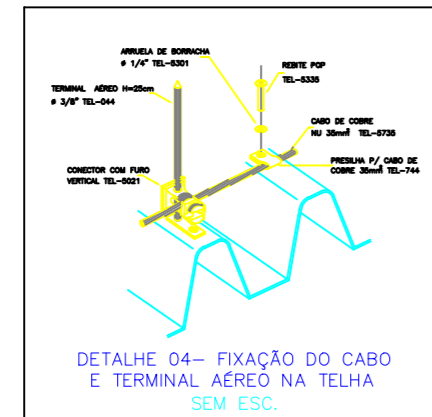
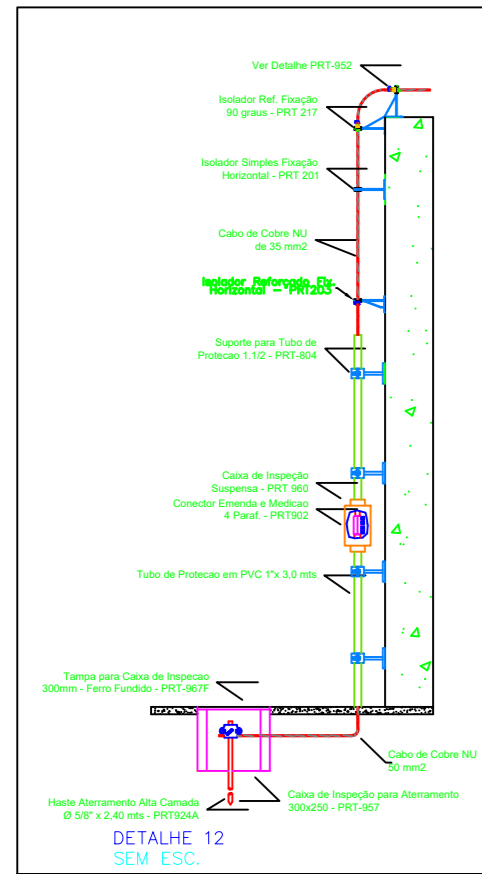
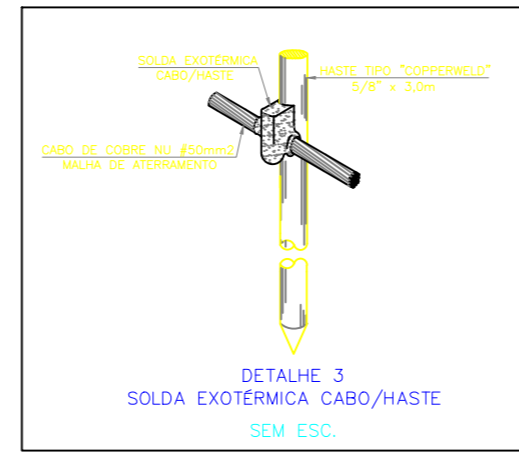
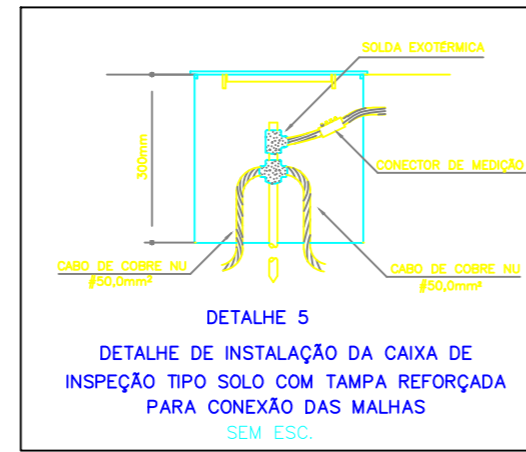
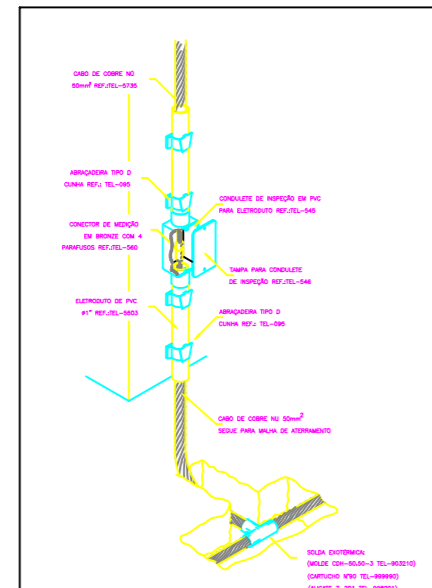
ESCALA: INDICADA DATA: FEVEREIRO DE 2019

SISTEMA DE PROTEÇÃO CONTRA DESCARGAS ATMOSFÉRICAS EXTERNO

- 1- PARA MELHOR COMPREENSÃO DESTES PROJETO É IMPRESCINDÍVEL A LEITURA DO MEMORIAL QUE O ACOMPANHA.
- 2- A INSTALAÇÃO DEVERÁ SER EXECUTADA POR EMPRESA ESPECIALIZADA, QUE EMITA A ART JUNTO AO CREA.
- 3- ESTE PROJETO NÃO DEVERÁ SOFRER ALTERAÇÃO SEM A AUTORIZAÇÃO PRÉVIA DO PROJETISTA.
- 4- A INSTALAÇÃO DEVERÁ SER EXECUTADA POR EMPRESA ESPECIALIZADA, QUE EMITA A ART JUNTO AO CREA.
- 5- NENHUM PROJETO SUBSTITUI A BOA QUALIDADE DA EXECUÇÃO.
- 6- A EXECUÇÃO DA OBRA SEM OBEDECER OS PROJETOS, ISENTA O PROJETISTA DE QUALQUER RESPONSABILIDADE.
- 7- O MASTRO DO CAPTOR TIPO FRANKLIN TERÁ UMA ALTURA DE 3 METROS. NO CASO DA COLOÇÃO DE ANTENAS, OU OUTRAS ESTRUTURAS ACIMA DO VOLUME PROTEGIDO, DEVE-SE PROVIDENCIAR A COLOÇÃO DE MASTROS PRÓXIMOS ÀS ESSAS ESTRUTURAS DE FORMA QUE ULTRAPASSEM SUA ALTURA EM 2 OU 3 METROS.
- 8- DEVERÃO SER ADICIONADOS AO SISTEMA DE CAPTAÇÃO TERMINAIS AÉREOS COLOCADOS A CADA 6 METROS. ESSES TERMINAIS DIMINUIRÃO A PROBABILIDADE DE A MALHA CAPTORA SER DANIFICADA NOS PONTOS DE IMPACTO.
- 9- EM LOCAIS DE FÁCIL ACESSO DE PESSOAS, OS CABOS DE DESCIDA DEVERÃO SER PROTEGIDOS POR TUBOS DE PVC DE 1".
- 10- DEVERÁ SER UTILIZADA UMA CAIXA DE INSPEÇÃO TIPO SUSPensa COM CONECTOR DE MEDIÇÃO PARA CADA DESCIDA, ONDE SERÁ FEITA A DESCONEXÃO ENTRE DESCIDA E ATERRAMENTO EM FUTURAS VISTORIAS.
- 11- TODAS AS TUBULAÇÕES METÁLICAS QUE CRUZAREM COM O ANEL DE ATERRAMENTO DEVERÃO SER INTERLIGADAS A ESSE NO PONTO DE CRUZAMENTO.
- 12- TODAS AS CONEXÕES DO ATERRAMENTO DEVERÃO SER EXECUTADAS COM SOLDA EXOTÉRMICA, EXCETO AS LIGAÇÕES ENTRE OS ANEIS INFERIORES, QUE SERÃO ATRAVÉS DE CONECTORES.
- 13- O SISTEMA DEVERÁ TER UMA MANUTENÇÃO PREVENTIVA ANUAL E SEMPRE QUE ATINGIDO POR DESCARGA ATMOSFÉRICA, PARA VERIFICAR EVENTUAIS IRREGULARIDADES E GARANTIR A EFICIÊNCIA DO SPDA.
- 14- NÃO É FUNÇÃO DO SPDA A PROTEÇÃO DE EQUIPAMENTOS ELÉTRICO-ELETRÔNICOS. PARA TAL, OS INTERESSADOS DEVERÃO ADQUIRIR SUPRESSORES DE SURTOS INDIVIDUAIS (PROTETORES DE LINHA) NAS CASAS ESPECIALIZADAS.
- 15- AS HASTES DE ATERRAMENTO DEVERÃO SER COBREADAS COM ALTA CAMADA (250 MICR) DE RECOBRIMENTO E A IMPRESSÃO DA NBR 13571.
- 16- TODOS OS MATERIAIS USADOS NA CAPTAÇÃO, CONDUÇÃO, FIXAÇÃO E ATERRAMENTO DEVERÃO SER DE ÓTIMA QUALIDADE, EVITANDO ASSIM A FORMAÇÃO DA PILHA GALVÂNICA E DESGASTE PREMATURO DOS MESMOS. AÇO GALVANIZADO A QUENTE, ALUMÍNIO, COBRE, LATÃO, INOX E NYLON.
- 17- EM LOCAIS ONDE A AGRESSIVIDADE É MAIOR, ACONSELHAMOS O USO DE MATERIAIS NOBRES COMO: COBRE, BRONZE, AÇO INOX, ETC..
- 18- NÃO É PERMITIDO O USO DE GALVANIZAÇÃO ELETROLÍTICA.
- 19- OS DIÂMETROS DOS CABOS TERÃO QUE OBEDECER RIGOROSAMENTE AS SEÇÕES ESPECIFICADAS DE PROJETO.
- 20- SUGERIMOS O ATERRAMENTO DE TODAS AS MASSAS METÁLICAS LOCALIZADAS ESTRATEGICAMENTE.
- 21- EXISTEM DETALHES OPCIONAIS NO PROJETO PARA CONEXÕES DE CABOS, DESCIDAS E ANEL INTERMEDIÁRIO.

LEGENDA:

- CABO DE COBRE NU, #35MM², APARENTE, EM CIMA DA PLATIBANDA, EMBUTIDO NA LAJE E OU, #50MM², EMBUTIDO NO SOLO
- CONEXÃO COM CONECTOR
- SOLDA EXOTÉRMICA
- CAIXA DE INSPEÇÃO (300 X 400 mm)
- HASTE DE AÇO COBREADO, Ø3/4" X 3,00M, EMBUTIDA NO SOLO, A 50CM DE PROFUNDIDADE.
- TERMINAL AÉREO - AÇO CROMADO Ø 3/4" X 30MM EM PLATIBANDA
- PARA-RÁIO, TIPO FRANKLIN, h=3,00m



NOTAS

- 1 - A SEÇÃO DOS CONDUTORES DOS ANEIS SUPERIORES SERÃO DE 35mm²; OS DE DESCIDAS DE 16mm² E OS DAS MALHAS DE TERRA SERÃO DE 50mm².
- 2 - TODOS OS RECEPTORES PARA ANTENA, ENCIMA DA CAIXA D'ÁGUA, SERÃO ATERRADOS AO ANEL SUPERIOR DA MESMA.
- 3 - SERÃO INTERLIGADOS À CAIXA DE EQUIPOTENCIALIZAÇÃO:
 - * TODO SISTEMA DE MASSA;
 - * TODO SISTEMA OPERACIONAL
- 4 - O CABO DE TERRA SERÁ EM COBRE NU, SEÇÃO 50MM²

PREFEITURA DE IMPERATRIZ

PROJETO BÁSICO - IMPLANTAÇÃO DO ATERRO SANITÁRIO OBRA INSTITUCIONAL

PROJETO: SPDA / CONTROLE DA BALANÇA

CLIENTE: PREFEITURA MUNICIPAL DE IMPERATRIZ

ENDEREÇO DA OBRA: FAZENDA NOSSA SENHORA APARECIDA IMPERATRIZ, MA

AUTORES:

PROPRIETÁRIO:	PREFEITURA MUNICIPAL DE IMPERATRIZ CNPJ: 06.158.455/0001-16
PROJETO BÁSICO	Eng. SAUL ISRAEL MARTINS BARROSO CREA-MA: 111752177-0
PROJETO BÁSICO	

CONTEUDO: PLANTA BAIXA, PLANTA DA COBERTURA, DETALHES E SIMBOLOGIA.

DESENHISTA: HIEL MOTA	PRANCHA:
ÁREA: ÁREA DA CABINE DE CONTROLE: 15,67 M2 ÁREA TOTAL COBERTA: 112,45 M2	07 /07
ESCALA: INDICADA	DATA: FEVEREIRO DE 2019